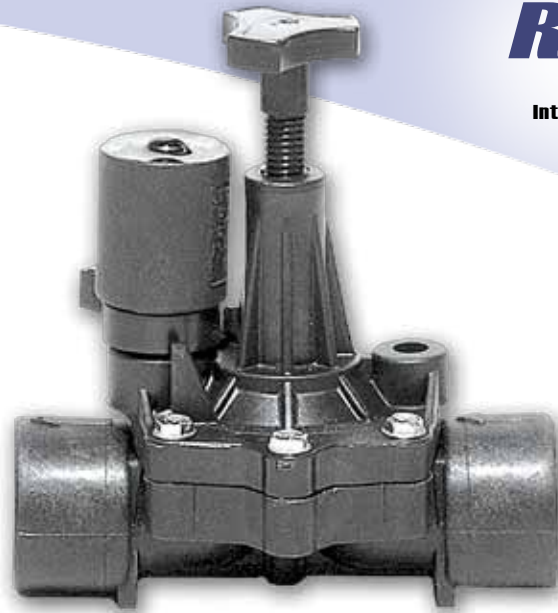


300 SERIES STRAIGHT FLOW VALVES



310-050

- Patented full open straight through flow design
- Extremely low pressure loss
- Low flow capability from 1 GPH
- Contamination resistant with internal control water filtration with “Agitator”
- Internal manual bleed operation
- Manual bleed can be removed for “tamper proof” operation
- Heavy duty reinforced diaphragm
- 33% glass filled nylon construction
- All stainless steel screws and components
- 1 GPH to 50 GPM flow range
- 10 to 150 PSI operating range
- Available in 1” NPT, BSP thread or 1” socket (body glass filled PVC material)
- Available with or without flow control stem
- Standard 24 VAC 60 Hz solenoid (black wire) Hex plunger design for sandy water conditions
- Special 24 VAC 50 Hz solenoid for European and Australian power (white wire)
- Self tapping stainless screws (6) for bonnet to body fastening (Hex/Phillips heads)
- Suitable for residential and commercial applications

SPANISH

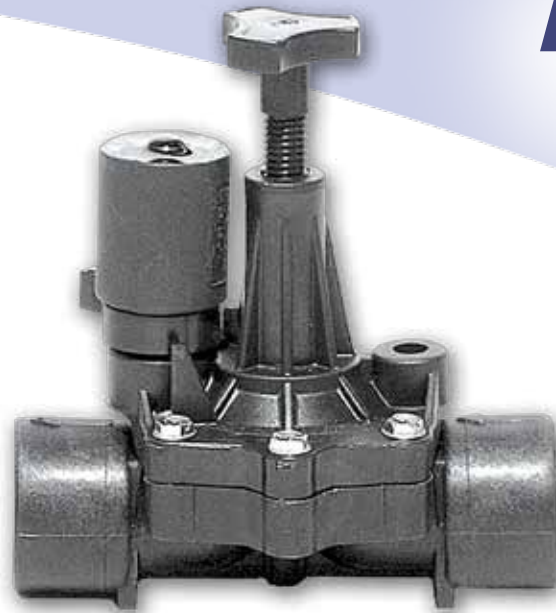
- Diseño patentado de paso directo, completamente libre
- Pérdidas de presión mínimas
- Caudal necesario mínimo, desde 4 l/h
- Resistente a la suciedad gracias al control interno del filtro con agitador
- Apertura manual con desagüe interno
- La apertura manual puede ser inutilizada para evitar manipulaciones no autorizadas
- Diafragma reforzado
- Construidas con 33% de fibra de vidrio reforzado con nylon
- Tornillos y componentes en acero inoxidable
- Intervalo de caudales de 4 l/h a 11355 l/h
- Intervalo de presiones de funcionamiento de 0,7 a 10, 5 bares
- Modelo de 1” con rosca NPT, BSP o lisa (cuerpo de fibra de vidrio reforzado con PVC)
- Disponible con o sin regulador de caudal
- Solenoide 24 VAC 60 Hz (cable negro). Diseño de pistón hexagonal para su uso en aguas sucias
- Solenoide 24VAC 50 Hz para Europa y Australia (cable blanco)
- Sujeción del cuerpo mediante 6 tornillos auto-sellantes de acero inoxidable (cabeza hexagonal/Phillips)
- Adecuado para aplicaciones residenciales o públicas

HIT PRODUCTS CORPORATION

556 S. Mirage Avenue • P.O. Box 929 • Lindsay, CA 93247
TEL.: (559) 562-5975 • FAX: (559) 562-6626 • EMAIL: sales@hitproductscorp.com

February 2013

300 SERIES STRAIGHT FLOW VALVES



310-050

FRENCH

- Design breveté passage direct, complètement libre
- Pertes de charges minimales
- Débit nécessaire minimum: à partir de 4 l/h
- Résiste les eaux chargées grâce au contrôle interne du filtre à racler
- Ouverture manuelle avec vidange interne
- Possibilité d'annuler l'ouverture manuelle pour éviter les manipulations non autorisées
- Diaphragme renforcé
- Fabriquées avec un 33% de fibre de verre et renforcement de nylon
- Vis et composants en acier inoxydable
- Intervalles de débit de 4 l/h à 11355 l/h
- Intervalles de pression de fonctionnement: 0,7 à 10,5 bars
- Modèle 1" taraudée NPT, BSP ou lisse (corps en fibre de verre renforcé avec du PVC)
- Disponible avec ou sans réglage de débit
- Solenoïde 24 VAC 60 Hz (cable noir). Design du plongeur hexagonal pour utilisation d'eaux chargées
- Solenoïde 24 VAC 50 Hz pour l'Europe et Australie (cable blanc)
- Fixation du corps par 6 vis d'auto-scellage
- Conçue pour installations résidentielles ou publiques

ITALIAN

- Passaggio totale completamente libero, brevettato
- Perdita di carico minima
- Portata minima necessaria di solo 4 lt/h
- Alta resistenza all'acqua sporca grazie la filtro con "Agitatore"
- Apertura manuale con gocciolamento interno
- Manopola di apertura manuale rimovibile per evitare manovre non autorizzate
- Membrana resistente
- Fabbricata in Nylon e fibra di vetro 33%
- Tutte le viti sono in acciaio inossidabile
- Portata da 4 lt/h a 190 lt/min
- Pressione di lavoro compresa fra 0,7 e 10.5 bar
- Disponibile nei modelli filettati da 1" NPT o BSP nella versione per incollaggio diretto (corpo in fibra di vetro rinforzata con PVC)
- Disponibili con o senza controllo di flusso
- Solenoide standard 24 VAC 60 Hz (con fili neri) con pistoncino per acque sporche
- Solenoide specifico 24 VAC 50 Hz (con fili bianchi) per l'Europa e l'Australia
- Fissaggio del coperchio con 6 viti autofilettanti (Testa esagonale/Phillips)
- Ideale per applicazioni residenziali e pubbliche

HIT PRODUCTS CORPORATION

556 S. Mirage Avenue • P.O. Box 929 • Lindsay, CA 93247
 TEL.: (559) 562-5975 • FAX: (559) 562-6626 • EMAIL: sales@hitproductscorp.com

February 2013

SPECIFICATIONS

300 SERIES STRAIGHT FLOW VALVES

Operating Specifications:

- 1" Flow: 1 GPH - 50 GPM
- Operating pressure: 15 to 150 PSI
- All valves for outdoor use and installation only
- Recommended velocity not to exceed 5 fps of corresponding pipe size

Electrical:

- 24 VAC standard
- Inrush: 350 mA
- Holding: 250 mA
- Cycles: (white wires) 50 Hz or (black wires) 60 Hz

Features:

- Straight through flow path
- Internal manual bleed
- Stainless steel components
- Glass filled nylon construction
- Reinforced diaphragm
- PVC body for slip configuration

Options Available:

- Reclaimed purple valves
- 110 VAC solenoid
- BSP threads
- Without solenoid



Dimensions

Model #	Size	Description	Overall Length	Overall Width	Overall Height
310-000	1"	Female Thread Inlet and Outlet without Flow Control	5" 12,7cm	3 1/2" 8.9cm	5 1/2" 14cm
310-005	1"	Slip Socket Inlet and Outlet without Flow Control	5" 12,7cm	3 1/2" 8.9cm	5 1/2" 14cm
310-050	1"	Female Thread Inlet and Outlet with Flow Control	5" 12,7cm	3 1/2" 8.9cm	5 1/2" 14cm
300-055	1"	Slip Socket Inlet and Outlet with Flow Control	5" 12,7cm	3 1/2"8.9cm	5 1/2" 14cm

Pressure Loss

	Flow GPM	15	20	25	30	35	40	45
Valve Size	1"	1.2	2.1	4	5	6.2	8	10

Pressure Loss (Metric) kPa

	Flow l/min	56.8	75.7	94.6	113.5	132.5	151.4	170.3
Valve Size	1"	0.08	0.14	0.27	0.34	0.43	0.55	0.69

Pressure Loss (Metric) Bars

	Flow m ³ /hr	3.41	4.54	5.68	6.81	7.95	9.08	10.22
Valve Size	1"	8.27	14.47	27.58	34.47	42.74	55.15	68.94

Specifications may change due to engineering changes.

HIT PRODUCTS CORPORATION

556 S. Mirage Avenue • P.O. Box 929 • Lindsay, CA 93247
TEL.: (559) 562-5975 • FAX: (559) 562-6626 • EMAIL: sales@hitproductscorp.com

February 2013

SPECIFICATIONS

300 SERIES STRAIGHT FLOW VALVES

SPANISH

Especificaciones Operativas:

- 1" Flujo: 0.22 - 11.35 m³/hr; 3.78 - 190 l/min
- Presión operativa: 1 - 10,3 bars; 103 - 1035 kPa

Especificaciones Eléctricas:

- 24 CA
- Corriente de entrada: 350 mA
- Consumo 250 mA
- Ciclos - (cables blancos) 50 Hz o (cables negros) 60 Hz

Options Available:

- Tapa lila identificadora para aguas recicladas
- Solenoide 110 VCA
- Roscas BSP
- Sin solenoide

Características:

- Paso directo
- Purgador manual interno
- Componentes de acero inoxidable
- Fabricado en nylon relleno de fibra de vidrio
- Diafragma reforzado
- Cuerpo de PVC para configuración de pegar
- La velocidad recomendada no deberá exceder 5 fps del correspondiente tamaño de tubería

FRENCH

Caractéristiques Techniques de Fonctionnement:

- 1" Flow: 0.22 - 11.35 m³/hr; 3.78 - 190 l/min
- Pression de fonctionnement: 1 - 10,3 bars; 103 - 1035 kPa

Électriques:

- 24 V.A.C.
- Courant d'appel: 350 mA
- Courant de maintien: 250 mA
- Cycles: (fils blancs) 50 Hz ou (fils noirs) 60 Hz

Options Disponibles:

- Couvercle d'avertissement mauve
- Solénoïde de 110 V c.a
- Filets BSP
- Sans solénoïde

Caractéristiques:

- Passage direct
- Vidange manuel interne
- Composants en acier inoxydable
- Fabriqué en nylon armé de verre
- Membrane renforcée
- Corps en PVC pour configuration à coller
- La vitesse recommandée ne doit pas dépasser 5 pi/s dans la dimension du tube correspondant

ITALIAN

Dati Tecnici Relativi al Funzionamento:

- 1" Flusso: 0.22 - 11.35 m³/hr; 3.78 - 190 l/min
- Pressione di esercizio: 1 - 10,3 bars; 103 - 1035 kPa

Elettrico:

- 24 AC
- Punta: 350 mA
- Mantenimento: 250 mA
- Cicli: (fili bianchi) 50 Hz o (fili neri) 60 Hz

Opzioni Disponibili:

- Valvole viola ricuperate
- Solenoide 110 V c.a.
- Filettature BSP
- Senza solenoide

Caratteristiche:

- Flusso diretto
- Scarico manuale interno
- Componenti in acciaio inossidabile
- Fabbricazione in vetroresina
- Diaframma rinforzato
- Corpo in polivinile per configurazione a scorrimento
- La portata consigliata non deve superare 1,524 m/s per il tubo di dimensione corrispondente

Specifications may change due to engineering changes.

HIT PRODUCTS CORPORATION

556 S. Mirage Avenue • P.O. Box 929 • Lindsay, CA 93247

TEL.: (559) 562-5975 • FAX: (559) 562-6626 • EMAIL: sales@hitproductscorp.com

February 2013